



# AYSAT

## ENDÜSTRİ



**Aysat Endüstri**, benimsediği kaliteli, yenilikçi, güvenilir ve çözüm odaklı hizmet anlayışıyla; kendini sürekli geliştiren ve iş ve işçi sağlığını prensip edinmiş, yurtiçi ve yurtdışı projelerde sektörünün öncü firmalarından biri olmak; Deneyim ve bilgi birikimimizi uluslararası kalite anlayışıyla birleştirerek, müşterilerimize ekonomik güvenilir ve zamanında hizmet vermek, onların çözüm ortağı olmaktır.

Doğası gereği proje ve insan yönetimini bir arada gerektiren, atölye imalatlarından fark ve kendine has incelikleri bulunan aşağıdaki tipteki ekipmanların montaj çalışmaları firmamızın uzmanlık alanları arasındadır.

- \* Basınçlı Tank İmalatı
- \* Atmosferik Depolama Tankı
- \* Reaktörler ve Karıştırıcı Tank İmalatı
- \* Küre Tankları
- \* Depolama Tankları
- \* Basınçlı Kaplar
- \* Endüstriyel Kazanlar
- \* Boru hatları
- \* Slolar
- \* Güç Borulaması
- \* Proses Borulama
- \* Çeşitli tiplerdek Isı Eşanjör İmalatı
- \* Endüstriyel Tesis ve Güç Santral Borulaması
- \* Pompalar
- \* Kompresörler
- \* Çelik Konstrüksiyon

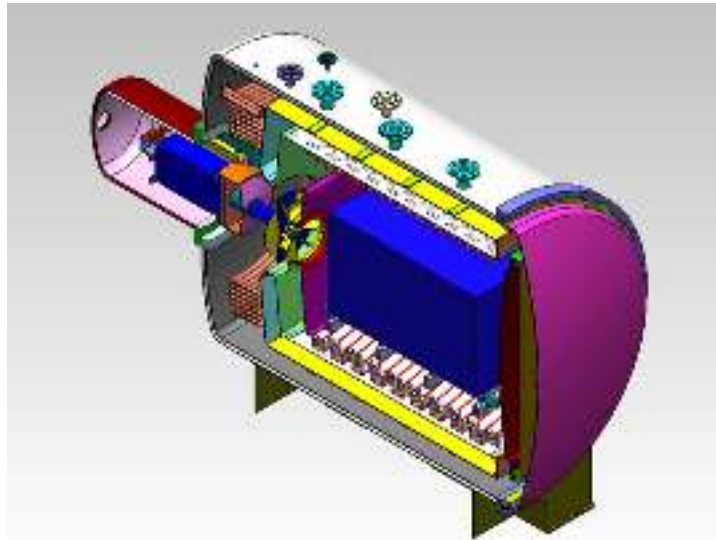


## Eralp Kazan ve Enerji Teknolojileri

İmalat Projesi Çalışmaları



Adencon Vakum Fırınları  
İngiltere İmalatı





# TÜPRAŞ Kırıkkale Rafinerisi Buhar Jeneratör İmalat İşleri

## TÜPRAŞ Kırıkkale Rafinerisi Kazan Borulama İşleri



**AYSAT ENDÜSTRİ**, karbon çelik, paslanmaz çelik, alaşımlı çelik, titanyum, inconel, alüminyum malzemeler içeren ekipman, tank, boruların ve çelik konstrüksiyon yapıların imalatını yapabilmektedir.

İmalat esnasında elektrot kaynağı, argon kaynağı, gazaltı kaynağı, tozaltı kaynağı, özlü tel kaynağı yöntemleri kullanılmaktadır.

Kaynaklar ilgili EN, ASME, API vb. standartlara göre uzman kaynakçı ve kaynak operatörü tarafından yapılmaktadır.



STAR Rafineri  
Aliağa / İZMİR

## Küre Tank İmalatı

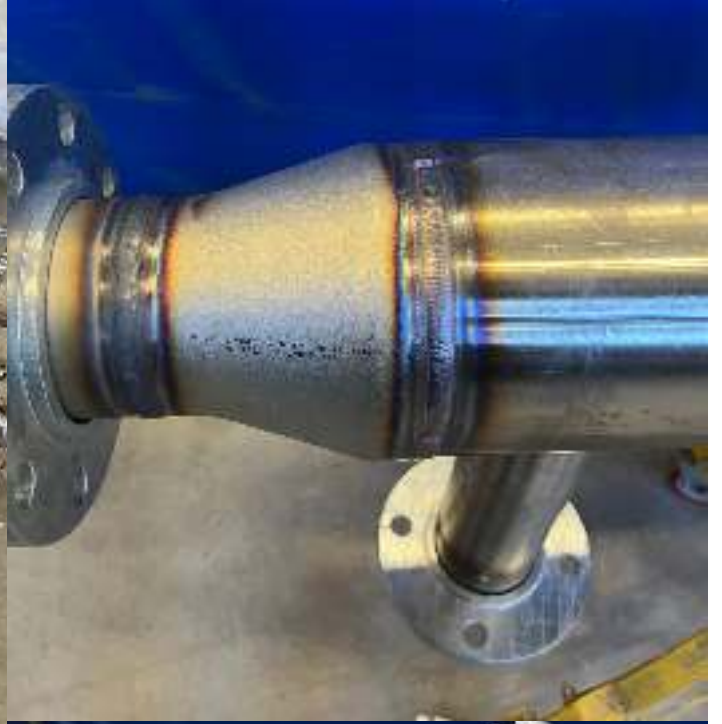
**Aysat ENDÜSTRİ** ,  
müşterilerine ilgili standartlar,  
yerel mevzuatlar ve teknik  
şartnameler doğrultusunda  
dizayn ve mühendislik hizmetleri  
verebilmektedir.

- \* Depolama Tankları
- \* Basıncılı Kaplar
- \* Endüstriyel Kazanlar
- \* Proses Borulama
- \* Güç Borulaması
- \* Boru Hatları
- \* Slolar
- \* Çelik Konstrüksiyon



Akkuyu Nükleer Güç Santrali  
Gülnar / Mersin

Ceketli Boru İmalatı



## Dürr Systems France

Boyahane İmatları

## Ford Otomotiv İzmit

### Borulama Projesi Yapım İşleri

**Aysat Endüstri,**  
deneyimli kaynak  
operatörleri  
ile kaliteli bir  
kaynak vaad eder.

Kaynak işlemleri  
igili EN, ASME, API vb.  
standartlarına göre  
uzman kaynakçı ve kaynak  
operatörlerimiz  
tarafından  
yapılmaktadır.





## Akkuyu Nükleer Güç Santrali 1. Faz İmalat İşleri

## Belgelerimiz



Firmamız öncelikle iş güvenliği prensibi ile hareket ederek kaliteli teslimat hedef alır.

- \* Uzman ve deneyimli insan kaynağı
- \* Müşteri odaklılık, müşteri memnuniyeti
- \* İş sağlığı ve güvenliği
- \* Çevreye duyarlılık
- \* Güvenilirlik
- \* Sürekli gelişim
- \* Çalışan memnuniyeti
- \* Bilgi paylaşımı
- \* Sıfır hata ve eksiksiz hizmet anlayışı
- \* Toplam kalite yaklaşımı

Amacımız;

Deneyimizi ve bilgi birikimimizi uluslararası kalite anlayışıyla birleştirerek, müşterilerimize ekonomik, güvenilir ve zamanında hizmet vermek, çözüm ortağı olmaktır.